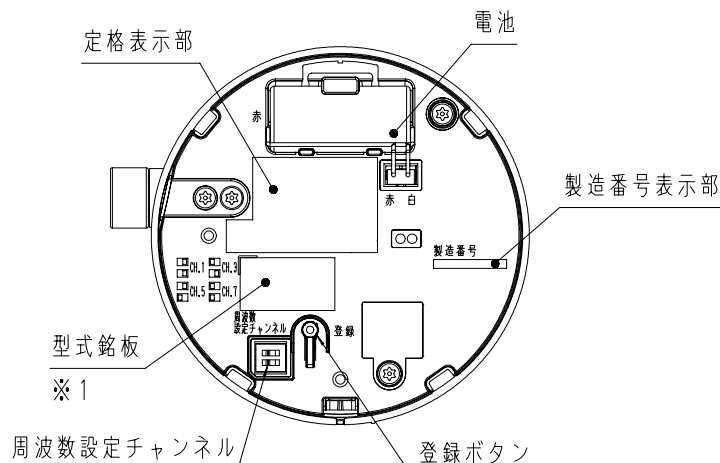
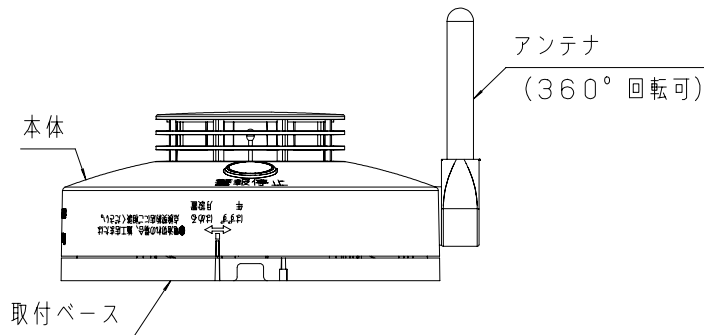
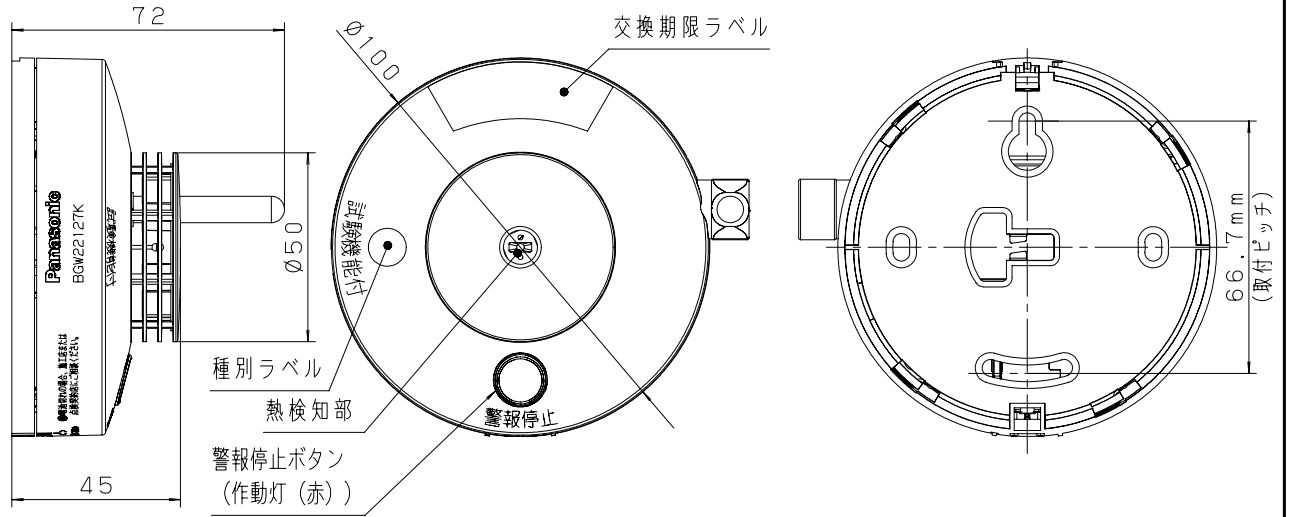


主要部品材質	構成要素	材 料	色 彩	処 理	備 考
	本体	変性ポリカーボネイト	クールホワイト		
	アンテナ	エレメント：SW カバー：シリコン	ホワイト		



周波数チャンネルを設定します
(出荷時：CH.7)

親器と子器の登録ボタンを
同時に押すことで親子登録
ができます

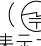

※1：型式銘板の「型式」欄に記載されている
番号は、電波法で認証を受けた型式です。
商品品番では、ありません。

裏面図 (取付ベースを外した状態)

商品仕様書図	品名	定温式スポット型感知器特種65℃ (試験機能付) (無線式・連動型警報機能付・電池式) (子器)			品番	BGW22127K (1/4)
	単位：mm 第三角法	作成	2016年 3月 24日	改	1	パナソニック株式会社

型式番号		感第28~11号		そ の 他	使用周波数 (周波数設定 チャンネルで 選択)	CH.1 (426.6625) MHz CH.3 (426.6875) MHz CH.5 (426.7125) MHz CH.7 (426.7375) MHz } の1波
電 源	専用リチウム電池 1本 (BGW22717K2520) (3V)				発信出力	10mW
電池寿命	6年				IDの数	約1兆通り
使用周囲温度	-10℃~+45℃				電波の到達距離	親器~子器 : 障害物のない場所での水平見通し 距離約100m ※使用場所の環境により短くなります。
質 量	約150g (電池含む)				最大登録可能 台数	親器 (BGW22717K) 1台と 子器 (BGW22427Kまたは BGW22428Kまたは BGW22127Kまたは BGW9200) 14台まで ※1: 子器には親器が必ず必要です。 ※2: 従来の感知器と組み合わせて 使用できます。 ※3: 新旧混在して使用する場合でも 親器は1システムに1台しか 使用できません。
感知方式	熱式 (定温式特種65℃)				<div style="border: 1px solid black; padding: 2px; display: inline-block;">組み合わせ可能な感知器</div> 親器・・・BGW22717 子器・・・BGW22427 BGW22428 BGW22127	
警報音量	90 ⁺¹ / ₋₃ °dB (1m)					
警報音周波数	0.3kHz~4.0kHz				取付方法	本体を天井面にねじ止め 取付ピッチ 66.7mm
取付場所	居室、床面積が2m ² 以上の収納室、 倉庫、機械室など				付 属 品	1. 取付ねじ 2本 2. 取扱説明書、施工説明書 3. 電池 1本 4. 簡単ガイド 5. 混在登録ガイド
設置位置	天井面 ※但し、傾斜天井には取り付けできません。				本体交換推奨時期	10年
機 能	監視時	警報音・音声警報	作動灯 (赤)		警報音停止方法 警報停止ボタンを押すと、約5分間、 警報音が一斉に停止し、作動灯 (赤) の点滅が消えます。 ・火元以外の警報器で操作した場合 火元の警報器の警報は止まりませ ん。 ・約5分後も熱を検知すると、再び 警報動作が始まります。	
		発報元	-			消灯
	熱検知時	連動先	-			消灯
		発報元	ピュー、ピュー、 火事です。火事です。			点滅
	連動停止時	連動先	ピュー、ピュー、 ほかの部屋で火事です。			点滅
		発報元	ピュー、ピュー、 火事です。火事です。			点滅
	警報停止時	連動先	-			消灯
		発報元	-			消灯
	自動試験 故障警報時	連動先	-			消灯
		発報元	ピッピッピッ、 故障です。	点滅		
	自動試験 故障警報停止時	連動先	-	-		
		発報元	ピッ、 電池切れです。	8秒に1回点滅		
	電池切れ警報時	連動先	-	-		
		発報元	-	8秒に1回点滅		
	動作試験 (正常時)	連動先	-	-		
		発報元	ピッ、 正常です。	点滅		
	動作試験 (異常時)	連動先	ピッ、 正常です。	点滅		
		発報元	ピッピッピッ、 故障です。	点滅		
電波異常警報時	連動先	ピッ、 正常です。	点滅			
	発報元	ピッピッ、 電波が受信できません。	8秒に1回点滅			
	連動先	ピッピッ、 電波が受信できません。	8秒に1回点滅			
商品仕様書		品名	定温式スポット型感知器特種65℃ (試験機能付) (無線式・連動型警報機能付・電池式) (子器)	品番	(2/4) BGW22127K	
単位: mm 第三角法		作成	2016年 3月 24日	改	1	
パナソニック株式会社						

その他	動作機能の確認	<<テスト機能を使って確認する場合>> 警報停止ボタンを押す(約1秒間) ■「ピッ、テスト中です。」が数回鳴り、その後1分間テスト結果を報知します。 ・正常の場合:「ピッ、正常です」 ・電池切れの場合:「ピッ、電池切れです」 ・故障の場合:「ピッピッピ、故障です」 <<火災警報音を鳴らして確認する場合>> 警報停止ボタンを押し続ける(約3秒以上) ■「ピッ、テスト中です。」が1回鳴った後、火災警報音「ピュー、ピュー、火事です。火事です。」が鳴り、作動灯(赤)が連続点滅すれば正常です。 ■連動警報音「ピュー、ピュー、ほかの部屋で火事です。」が鳴り、作動灯(赤)が点滅します。	その他	設置可能な防火対象物	平成20年総務省令第156号で定義されている特定小規模施設 特定小規模施設とは・・・ 1. 消防法施行令に掲げる 「カラオケボックスその他遊興のための設備又は、物品を個室(これに類する施設を含む)において客に利用される役務を提供する業務を営む店舗などで総務省令に定めるもの」 又は 「火災時に自力避難困難な方々が主として入所する施設」、「グループホーム、ショートステイ、特別養護老人ホーム等」の防火対象物で延べ面積が300㎡未満のもの。 2. 消防法施行令に掲げる 「特定防火対象物が存在する複合用途防火対象物」のうち、延べ面積が300㎡未満でかつ 「カラオケボックスその他遊興のための設備又は、物品を個室(これに類する施設を含む)において客に利用される役務を提供する業務を営む店舗などで総務省令に定めるもの」 又は 「火災時に自力避難困難な方々が主として入所する施設」、「グループホーム、ショートステイ、特別養護老人ホーム等」の防火対象物の用途に供される部分の床面積の合計が300㎡未満のもの。									
	自動試験機能	熱が正常に検知できなくなった場合、「ピッピッピッ、故障です。」が3回鳴り、その後、約40秒おきに「ピッピッピッ」が鳴ります。これを約1時間ごとに繰り返します。作動灯(赤)が点滅します。		警戒面積	<table border="1"> <tr> <td>天上高さ</td> <td>耐火建築物</td> <td>その他</td> </tr> <tr> <td>4m未満</td> <td>70㎡</td> <td>40㎡</td> </tr> <tr> <td>4m以上8m未満</td> <td>35㎡</td> <td>25㎡</td> </tr> </table>	天上高さ	耐火建築物	その他	4m未満	70㎡	40㎡	4m以上8m未満	35㎡	25㎡
	天上高さ	耐火建築物			その他									
	4m未満	70㎡			40㎡									
4m以上8m未満	35㎡	25㎡												
電池切れ検出機能	電池寿命が近づくと「ピッ、電池切れです。」が3回鳴り、その後、約40秒おきに「ピッ」が鳴ります。これを約1時間ごとに繰り返します。作動灯(赤)が8秒に1回点滅します。													
電波確認機能	・電波が受信できると親器と子器から「ピッ、電波チェック正常です。」と約1分間鳴ります。 (いずれかの機器の警報停止ボタンを押すとメッセージは止まります。) ・電波が届きにくい子器があると、親器・子器から「ピッピッ、電波が受信できません。」と鳴るか、全く電波が届かない場合は、メッセージが鳴りません。													
連動警報停止機能	連動警報状態のときに警報停止ボタンを押した後は、約5分間連動警報停止状態になり発報元以外の連動警報状態の警報器は警報音が停止します。連動警報停止状態においても、火災を検知することができます。連動警報停止状態において他の警報器が新たに火災警報状態になれば、再び警報音が鳴動し、連動警報状態になります。													
商品仕様書図		品名	定温式スポット型感知器特種65℃(試験機能付)(無線式・連動型警報機能付・電池式)(子器)	品番	(3/4) BGW22127K									
単位: mm 第三角法		作成	2016年 3月 24日	改	1	パナソニック株式会社								

そ の 他	ご 注 意	<ul style="list-style-type: none"> 電池切れの場合は、施工店または点検契約店に連絡してください。 電池の寿命は6年ですが、お客様の使用環境によって短くなる場合があります。 感知器にキズをつけたり、ペンキなどで塗装しないでください。 事前に親器と子器の登録作業が必要です。 次のような場所には設置しないでください。 <ol style="list-style-type: none"> レンジ、ストーブなどの真上および近く 暖房の吹き出し口や煙突の近く 階段・廊下 倉庫など直射日光により温度上昇のはげしい場所 照明器具の真上および近く 取付場所の温度が-10℃を下まわる、あるいは45℃をこえる場所 屋外・屋側（軒先など）、施設外の建物、温泉地の近く 脱衣場・浴室内・水がかかる場所・水滴のつく場所 食器洗い乾燥機や炊飯器などの蒸気のかかる場所 火災などによる損害については責任を負い兼ねますのでご了承ください。 その他詳細は施工説明書および取扱説明書に従ってください。 感知器は、設置後の保守点検・維持管理がともなって、はじめて正常な機能を発揮する商品です。施工店または点検契約店と「点検契約」を結んでください。定期点検は、法律で、義務づけられています。 施工、点検には、資格が必要です。 地下室や機械室等電波が届かない可能性が高い場所への設置の際には、事前確認用サンプルにて電波確認を行った上で、商品設置を行って下さい。 ヘッドホンなどを使用していた場合、警報音が聞こえないことがあります。 	ご 注 意	<div style="border: 1px solid black; padding: 2px;">小電力型ワイヤレス商品の使用上のご注意</div> <ul style="list-style-type: none"> ●親器と子器は周波数は同じ周波数チャンネルに設定してください。違う周波数では動作しません。また近い周波数の電波が周囲に多数ある場合、電波を正常に受信できないことがあります。このような場合、周波数チャンネルを変更してください。 ●設置場所では、あらかじめ動作確認を行ってください。設置後使用環境（電波環境）が変わることがありますので、定期的に動作確認を行ってください。 ●電波の到達距離は次のような使用場所の環境によって短くなったり、電波が届かなくなることがあります。 <ul style="list-style-type: none"> ・親器と子器の間に金属や鉄筋コンクリートなどの電波を通しにくい障壁がある場合。 ・親器と子器の間にある天井面の断熱材にアルミ箔を貼り付けたグラスウールを使用している場合。 ・周辺が金属物で囲まれるような場所に置いた場合。（スチールキャビネットの間・カラオケボックスなど） ・テレビ、ラジオの送信所近辺の強電界地域または各種無線局が近くにある場合。 ・近くで携帯電話やPHS電話を使用している場合。 ・近くで直流電圧で駆動するベルやモーターなどの機器が動作している場合。 ●電波（ノイズ）を受けると誤動作や動作しない原因となることがあります。 <ul style="list-style-type: none"> ・蛍光灯、冷蔵庫、コードレス電話機、パソコン、電子レンジなどの家電商品やOA機器は、電波（ノイズ）を出している場合があります。 電波（ノイズ）を出している家電商品やOA機器から機器を1m以上離してください。 ●マイクロ波治療器の近く（約10m以内）では動作しません。 ●送信電波が医用電気機器に与える影響はきわめて少ないものですが、安全管理のため親器 <ul style="list-style-type: none"> ・子器は医用電気機器から20cm以上離して使用してください。 ●親器と子器は総務省の技術基準に適合しています。製品に貼り付けられている表示（マーク）は、その証明マークです。表示マークの貼り付けられている製品は総務大臣の許可無しに改造して使用することはできません。 <div style="border: 1px solid black; padding: 5px; margin-top: 10px;">改造すると法律により罰せられることがあります。</div>	
	商品仕様書 	品名	定温式スポット型感知器特種65℃（試験機能付）（無線式・連動型警報機能付・電池式）（子器）	品番	(4/4) BGW22127K
単位：mm 第三角法	作成	2016年 3月 24日	改	1	パナソニック株式会社