

各都道府県消防主管部長 殿

消防庁予防課長

高輝度誘導灯の取扱いについて(通知)

改正 平成 7 年 6 月 1 日消防予第 89 号

誘導灯の構造及び性能の基準については、「誘導灯及び誘導標識の基準」(昭和 48 年消防庁告示第 13 号。以下「告示」という。)により定められているところであるが、この度、誘導灯の表示面を告示に定められたものに比べて高い平均輝度を有し、かつ、省エネルギーに配慮した誘導灯(以下「高輝度誘導灯」という。)が開発されたことに伴い、消防法施行令第 32 条の規定を適用して、高輝度誘導灯のうち避難口誘導灯について下記に定めるところにより取り扱うこととしたので通知する。

なお、高輝度誘導灯のうち、通路誘導灯の取扱いについては、追って通知する予定である。

貴職におかれては、その運用に遺憾のないよう配慮されるとともに、貴管下市町村に対してよろしくご指導願いたい。

記

第 1 高輝度誘導灯の設置に関する基準について

1 高輝度避難口誘導灯の設置対象

(1) 設置対象

高輝度誘導灯のうち避難口誘導灯(以下「高輝度避難口誘導灯」という。)については、次のとおり設置することができるものとする。ただし、消防法施行規則(以下「規則」という。)第 28 条の 3 第 1 項第 1 号イ及びロに掲げる場所にあつては、点滅形、誘導音装置付又は点滅形誘導音装置付のものとする。

ア 高輝度避難口誘導灯のうち、避難口であることを示す告示別図第 1 のシンボル(以下「避難口シンボル」という。)のみを記したのものについては、次によること。

(ア) 規則第 28 条の 3 第 1 項第 1 号の 3 に定めるところにより、大形の避難口誘導灯を設けることとされている場所には 20A 形のものを設置すること。

(イ) 規則第 28 条の 3 第 1 項第 1 号の 4 に定めるところにより、大形又は中形の避難口誘導灯を設けることとされている場所には 20A 形又は 20B 形のものを設置すること。

(ウ) 規則第 28 条の 3 第 1 項第 1 号の 5 に定めるところにより、大形、中形又は小形の避難口誘導灯を設けることとされている場所には 20A 形、20B 形又は 10 形のものを設置すること。

イ 高輝度避難口誘導灯のうち、避難口シンボルに避難口の方向を示す告示別図第 3(1)のシンボル(以下「避難口矢印シンボル」という。)を併記したのものについては、次により設置すること。

(ア) 規則第 28 条の 3 第 1 項第 1 号の 4 に定めるところにより、大形又は中形の避難口誘導灯を設けることとされている場所には 20A 形のものを設置すること。

(イ) 規則第 28 条の 3 第 1 項第 1 号の 5 に定めるところにより、大形、中形又は小形の避難口誘導灯を設けることとされている場所には 20A 形又は 20B 形のものを設置すること。

(2) 設置の特例

前(1)のただし書にかかわらず、次のアからウまでのいずれにも該当する場所については、点滅形、誘導音装置付又は点滅形誘導音装置付のものとしなければならないことができるものとする。

ア 誘導灯の設置対象場所の部分の平均天井面(天井がない場合は、上階の床又は屋根の下面をいう。)の高さが 4m 未満の場所

イ 当該誘導灯の見通し距離が設置場所の各部分から 30m 以下の場所

ウ 規則第 28 条の 3 第 1 項第 1 号の 3 イに掲げる場所以外の場所

2 高輝度避難口補助誘導灯の併置

高輝度避難口誘導灯には、必要に応じて、避難口の方向を示す高輝度誘導灯(以下「高輝度避難口補助誘導灯」という。)を併置することができるものとする。

第 2 高輝度誘導灯の構造及び性能に関する基準

1 用語の定義

(1) 表示面の平均輝度とは、緑色部分と白色部分を合わせた表示面全体について平均した輝度をいう。

(2) その他の用語の意義については、告示によるものとする。

2 高輝度避難口誘導灯及び高輝度避難口補助誘導灯の構造

(1) 表示面の大きさは、次表の左欄に掲げる高輝度誘導灯の区分に応じ、同表右欄に掲げる一辺の長さの正方形のものであること。

| 高輝度誘導灯の区分 | 一辺の長さ(cm) |
|-----------------|-----------|
| 20形(20A形及び20B形) | 20以上 |
| 10形 | 10以上 |

(2) 20形にあっては、次の3(2)に定める20A形から20B形へ表示面の平均輝度を切り替える切替え装置を有することができること。ただし、切替え装置には、みだりに切り替えることができない装置が講じられていること。

(3) 表示面のシンボル及び色彩は、次によること。

ア 高輝度避難口誘導灯

(ア) 緑色の地に避難口シンボル又は避難口シンボルに避難口矢印シンボルを併記したものとすること。

(イ) 避難口の方向が、右方向又は左方向の場合は、別図第1に示すとおり、避難口シンボルの避難口の方向に避難口矢印シンボルを併記すること。この場合、シンボルの大きさを表す基準となる寸法は別図第1に示すとおりとすること。

(ウ) 避難口の方向が、左右両方向の場合は、別図第2に示すとおり、避難口シンボルを中央に配置し、その左右両方向に避難口矢印シンボルを併記すること。この場合、シンボルの大きさを表す基準となる寸法は、別図第2に示すとおりとすること。

イ 高輝度避難口補助誘導灯

緑色の地に避難口矢印シンボルとすること。

(4) 高輝度誘導灯に使用するランプは、実用上十分な寿命を有し、保守交換が容易に行うことができるものであること。

(5) 蓄電池内蔵式誘導灯にあっては、器具の外部から蓄電池性能等を確認するための端子を有することができること。

(6) その他、告示第21((12)を除く。)によること。

3 高輝度避難口誘導灯及び高輝度避難口補助誘導灯の性能

(1) 表示面は、色及び明るさのむらが少ないものであること。

(2) 高輝度避難口誘導灯及び高輝度避難口補助誘導灯の表示面の平均輝度は、次表の左欄及び中欄に掲げる高輝度誘導灯の区分及び電源の別に応じ、同表右欄に掲げる範囲のものであること。

| 高輝度誘導灯の区分 | 電源の別 | 表示面の平均輝度(cd/m ²) |
|-----------|------|------------------------------|
| 20A形 | 常用電源 | 400以上 800未満 |
| | 非常電源 | 100以上 300未満 |
| 20B形 | 常用電源 | 250以上 500未満 |
| | 非常電源 | 100以上 300未満 |
| 10形 | 常用電源 | 150以上 300未満 |
| | 非常電源 | 100以上 300未満 |

(3) その他、告示第22(1)及び(4)によること。

4 点滅形、誘導音装置付又は点滅形誘導音装置付の高輝度誘導灯の構造及び性能

(1) 点滅形の構造及び性能

「点滅形誘導灯の構造及び取扱いに関する基準について」

(昭和58年5月9日付け消防予第75号消防庁予防救急課長通知)第3によること。

(2) 誘導音装置付又は点滅形誘導音装置付の構造及び性能

「誘導音装置付誘導灯等の取扱いについて」(昭和62年1月16日付け消防予第8号消防庁予防救急課長通知)第2及び第

3によること。

5 表示

高輝度誘導灯には、次に掲げる事項をその見やすい箇所に容易に消えない方法で表示すること。

(1) 種類(高輝度誘導灯である旨を付記すること。)

(2) 大きさの区分

(3) 定格電圧

(4) 定格周波数

(5) 適合光源の種類と大きさ

(6) 製造者名

(7) 製造年

第3 その他

1 認定等

(1) 高輝度誘導灯については、社団法人日本照明器具工業会に設置されている誘導灯認定委員会において認定を行い、基準に適合しているものにあつては、次に示す認定に合格した旨の表示を付するものであること。



(普通) 器具用

備考 1 材質は、ポリエステル又はポリプロピレンとする。

2 色は、次のとおりとする。

地色: 銀色

文字及びシンボルの色: 緑色

(2) 高輝度誘導灯のうち、点滅形、誘導音装置付及び点滅形誘導音装置付のものについては、それぞれ次に示す認定に合格した旨の表示を付するものであること。



誘導音付点滅形装具、又は誘導音及び点滅の複合装置用



誘導音装置用



点滅形具用

備考 1 材質は、ポリエステル又はポリプロピレンとする。

2 色は、次のとおりとする。

地色: 銀色

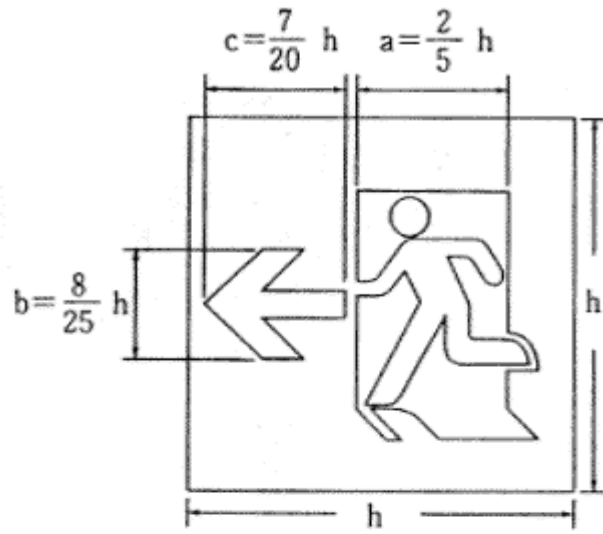
文字及びシンボルの色: 緑色

2 名称

高輝度誘導灯については、省エネルギー効果等もあることから、関係工業会では高機能誘導灯と呼ぶ場合もあるので留意すること。

別図第1

矢印付避難口誘導灯（一方向）



別図第2

矢印付避難口誘導灯（両方向）

