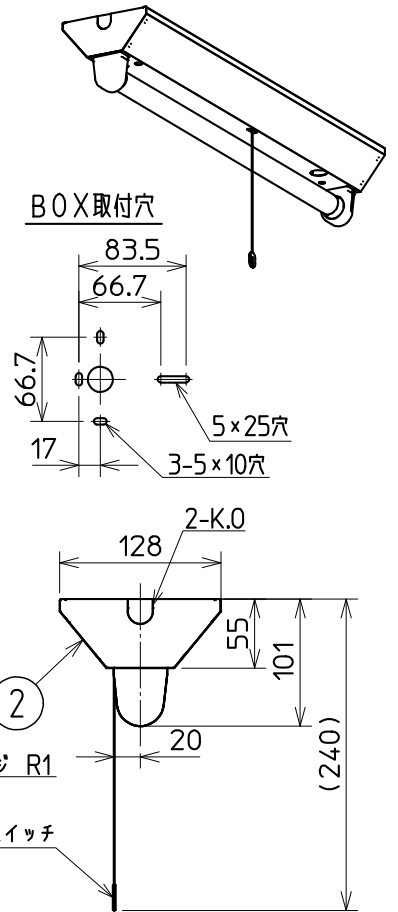
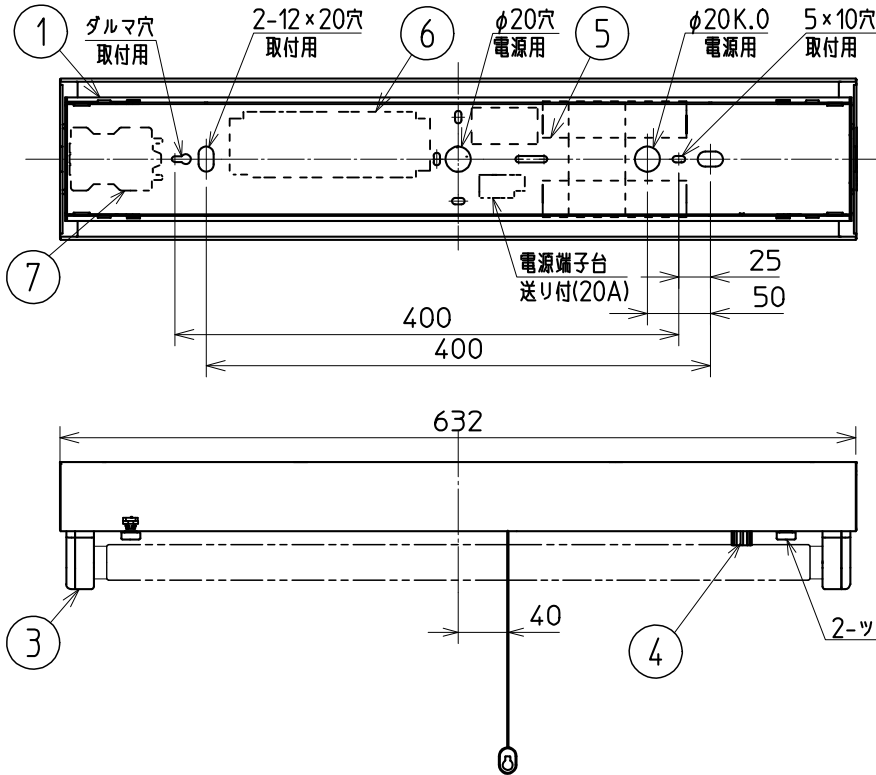


建設省告示第1830号に定める事項			
電球の種類	ソケットの材質	照明器具内の電線の種類	非常用電源
蛍光灯	ポリプロピレン樹脂	二種ビニル絶縁電線	電源内蔵型

この器具は環境配慮型照明器具です。  
器具の本体などの構造部品はクロムフリー鋼板、  
器具内配線は鉛フリー電線を使用しています。



△安全に関するご注意

- 一般屋内用器具です。屋外や水気・湿気のある場所及び腐食性ガスの発生する場所では使用しないでください。絶縁不良による感電や火災・落下の原因となります。
- 天井直付専用器具です。レースウェイへの取付や、吊具による取付はできません。背面から虫やほこりが入り、不具合の原因となります。
- 屋内専用ですので、風が吹く場所には使用できません。そのまま使用しますと器具落下の原因となります。
- 周囲温度は5～35℃の範囲でご使用ください。
- 定格電源電圧以外では使用しないでください。
- 電源線、アース線を確実に接続してください。アースが不完全な場合には感電の原因となります。
- 油煙のある場所では使わないでください。油でソケットが破損し、ランプ落下の原因となります。
- Aの配線の途中には絶対にスイッチを設けないでください。
- 天井直付専用器具です。指定方向以外の取付けはできません。落下・火災の原因となります。

配線方法 A.単相2線式(2線引) B.単相2線式(3線引)



※誘導灯としてBの回路を使用する場合は、所轄消防署の了解を得てください。



光束比: 55%  
非常用照明器具自主評定委員会適合品  
非常灯種類 併用内蔵形  
非常用照明器具型式評定番号: LAFS-01



誘導灯認定委員会認定品  
誘導灯型式認定番号: 3AF-16

適合部品 ガード : GAF48

蓄電池内蔵形 逆富士形器具  
階段通路誘導灯兼用形

形名 KVH2271A 1L

点灯方式 グロースタート式

定格・電圧 1 100V

定格 L 低力率形

周波数 50Hzまたは60Hz

適合ランプ FL20S(SS/18)

W. 数 常時 : 20W×1  
非常時 : 20W×1

器具質量 約 2.6Kg  
(ランプ、包装箱は含みません)

図番 EY07914-K

検認	8				
諏訪	7	安定器		1	1灯用
	6	非常灯ユニット		1	
照査	5	バッテリー	4.8V 2300mAh	1	4N23AA(ニカド蓄電池)
神野	4	グロースタータ		1	FG-1E-C
	3	ランプソケット		2	W741T
設計・改定	2	反射板	鋼板 t0.35	1	高反射塗装亜鉛めっき鋼板白色
松井	1	本体	鋼板 t0.5	1	亜鉛めっき鋼板
部番		品名	材質・材厚	数	備考

1501 3D 0

単位 mm 第3角法

